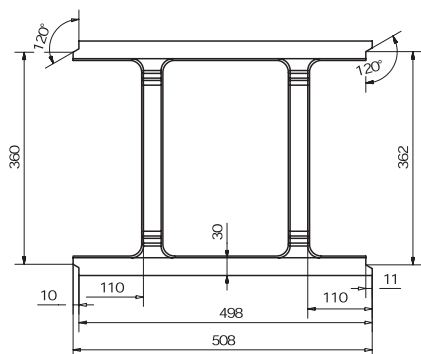
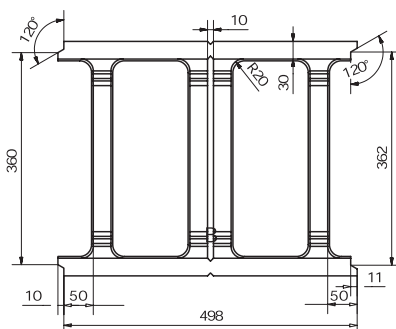


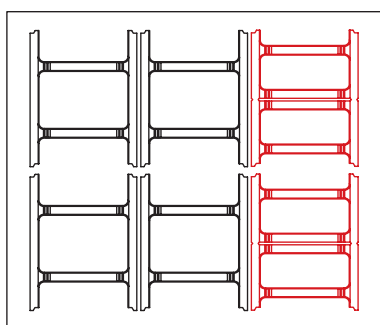
I technický nákres - průběžná I



I technický nákres - dělitelná I



I skladba vrstvy na paletě I



Popis:

Ztracené bednění - základové tvárnice

Tyto prvky jsou určeny především jako ztracené bednění pro stavbu základů, nosných stěn suterénů, sloupů a pilířů, opěrných stěn, jímek apod.

Betonovou zálivkou, případně s ocelovou výstuží, dojde k vytvoření betonových, resp. železobetonových nosných konstrukcí. Vlastní zdění se provede převazbou na sucho o polovinu délky tvárnice. Při provádění základových konstrukcí se tvárnice klade na podkladový beton o tloušťce minimálně 10 cm, popřípadě na dobře ztuhlý povrch. Profil bednění je uzpůsoben pro vkládání vodorovného armování a tvar bočních stěn vytváří zámek, kterým do sebe tvárnice zapadají, a tím se usnadňuje samotná realizace.

Vlastní zálivka se provádí přiměřeně mokrou betonovou směsí maximálně po 4 vrstvách. Po zavaznutí lze pokračovat dalším cyklem. Návrh výstuže se provádí jako u klasické železobetonové konstrukce.

Cenová kalkulace CZK bez DPH

cena 1 ks	40,-
cena 1 m ²	320,-
cena 1 m ³	800,-
EAN 8594053015088	

Technické údaje

rozměry (mm)	500x400x250
minimální pevnost v tlaku [N/mm ²]	6
hmotnost průběžná/dělitelná (kg)	29/43
mrazuvzdornost (cyklů)	25

Spotřeba

1 m ² zdiva (ks)	8
1 m ³ zdiva (ks)	20

Balení

paleta (mm)	1000x1200
hmotnost kg/pal.	1010
množství ks/vrstev/pal.	30/5

- paleta obsahuje 10 ks tvárnic s možností dělení
- výrobky jsou na paletách fixovány stretch folií