

**Popis:**

**Ztracené bednění - základové tvárnice**

Tyto prvky jsou určeny především jako ztracené bednění pro stavbu základů, nosných stěn suterénů, sloupů a pilířů, opěrných stěn, jímek apod.

Betonovou zálivkou, případně s ocelovou výstuží, dojde k vytvoření betonových, resp. železobetonových nosných konstrukcí. Vlastní zdění se provede převazbou na sucho o polovinu délky tvárnice. Při provádění základových konstrukcí se tvárnice klade na podkladový beton o tloušťce minimálně 10 cm, popřípadě na dobře ztuhlý povrch. Profil bednění je uzpůsoben pro vkládání vodorovného armování a tvar bočních stěn vytváří zámek, kterým do sebe tvárnice zapadají, a tím se usnadňuje samotná realizace.

Vlastní zálivka se provádí přiměřeně mokrou betonovou směsí maximálně po 4 vrstvách. Po zavradnutí lze pokračovat dalším cyklem. Návrh výstuže se provádí jako u klasické železobetonové konstrukce.

**Cenová kalkulace CZK bez DPH**

cena 1 ks	39,-
cena 1 m <sup>2</sup>	522,60,-
cena 1 m <sup>3</sup>	1053,-
EAN: 8594053015101	

**Technické údaje**

rozměry (mm)	300x500x250
minimální pevnost v tlaku (N/mm <sup>2</sup> )	6
hmotnost (kg)	25
mrazuvzdornost (cyklů)	25

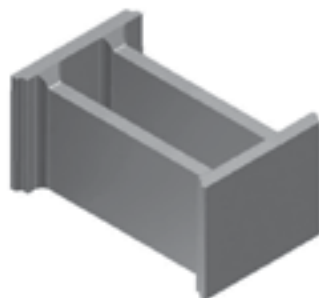
**Spotřeba**

1 m <sup>2</sup> zdiva (ks)	13,4
1 m <sup>3</sup> zdiva (ks)	27

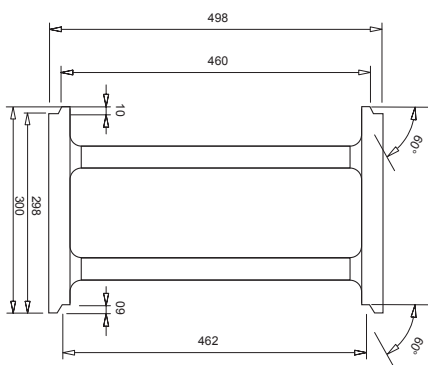
**Balení**

paleta (mm)	1000x1200
hmotnost kg/pal.	1000
množství ks/vrstev/pal.	40/5

- výrobky jsou na paletách fixovány stretch folií



! technický náčrtek - průběžná !



! skladba vrstvy na paletě !

